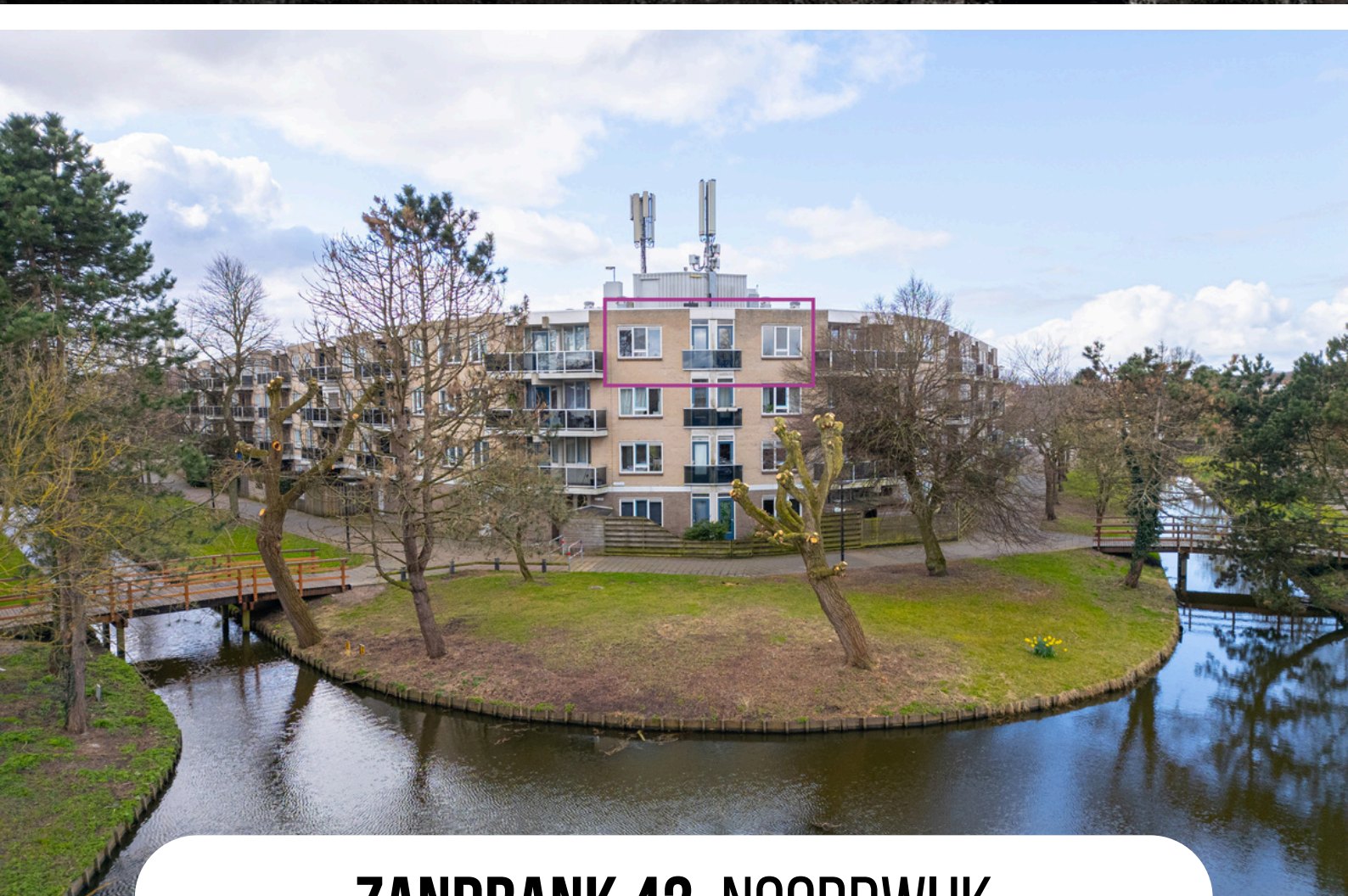


C

# Geurts

MAKELAARS

HYPOTHEKEN EN  
VERZEKERINGEN



## ZANDBANK 42, NOORDWIJK

VRAAGPRIJS € 325.000 K.K.



BOUWJAAR  
1988



AANTAL SLAAPKAMERS  
1 SLAAPKAMERS



WOONOPPERVLAKTE  
52 M<sup>2</sup>

[WWW.GEURTSMAKELAARS.NL](http://WWW.GEURTSMAKELAARS.NL)



# OMSCHRIJVING

**Starters opgelet! Ben jij op zoek naar een ruim appartement in Noordwijk? Kom dan zeker eens kijken bij de Zandbank 42! Dit appartement is voorzien van een royale woonkamer en je kan het helemaal personaliseren naar jouw smaak. Het appartement is gelegen vlak bij het bruisende centrum van Noordwijk. Hier zijn allerlei voorzieningen te vinden zoals supermarkten, winkels en heerlijke eettentjes waaronder ook de strandtenten vallen. Het strand van Noordwijk ligt namelijk makkelijk nabij. Dat geldt ook voor de uitvalswegen naar de steden Leiden, Amsterdam en Den-Haag.**

**Nieuwsgierig geworden? Bel ons snel om een bezichtiging in te plannen!**

De indeling is als volgt:

3de verdieping:

Bij binnenkomst bevindt je je in de hal met aan de linkerzijde de CV- ketel en aan je rechterzijde de badkamer en toilet met fonteintje. De royale woonkamer wordt mooi belicht door de raampartijen. Middels de woonkamer heb je toegang tot het frans balkon die een prachtig uitzicht heeft over de vijver! De keuken is voorzien van een koel-vries combinatie en oven.

De goed formaat slaapkamer is voorzien van een frans balkon. De badkamer is voorzien van een douche, wastafel en hier is de aansluiting voor de wasmachine te vinden.

## **Bijzonderheden**

- Ruime woonkamer
- Eigen berging
- Mooi uitzicht!
- Strand Noordwijk nabij!
- Bijdrage Vve €124,50 per maand

FOTO'S





FOTO'S

FOTO'S





FOTO'S

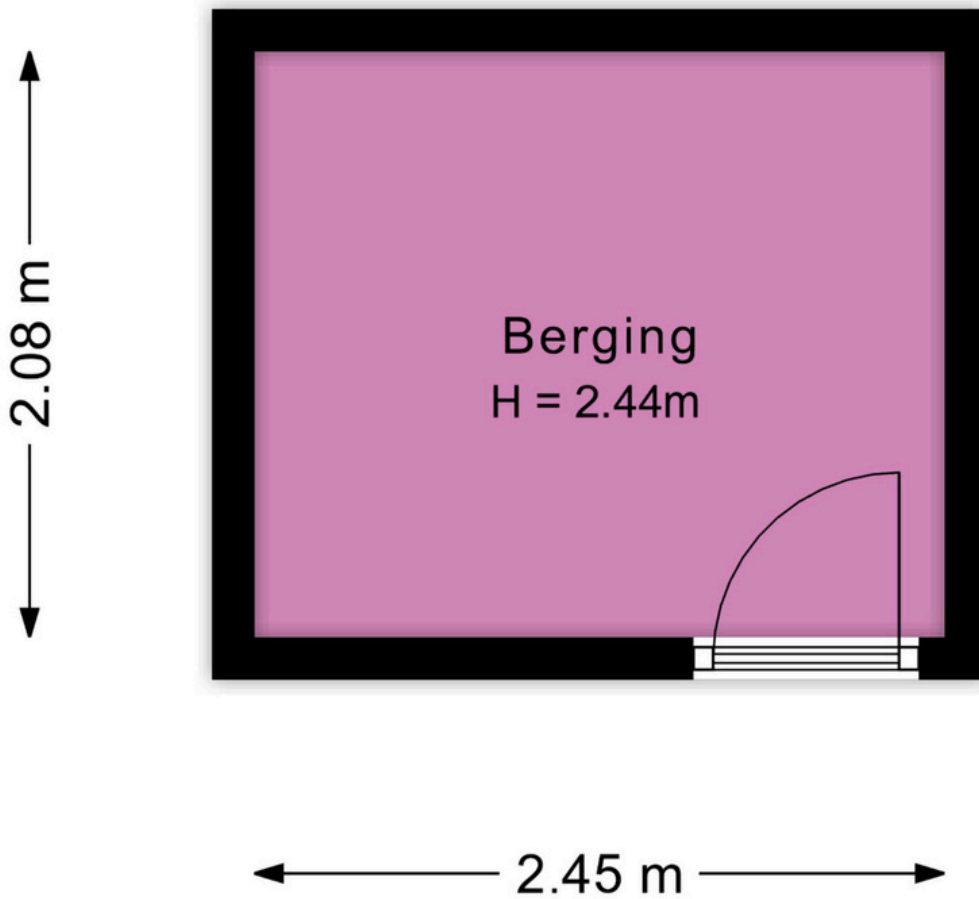
# 3e Verdieping



Zandbank 42 Noordwijk  
Appartement

PLATTEGROND

## Berging



PLATTEGROND

Zandbank 42 Noordwijk  
Berging



## Object gegevens

Soort woning	Appartement
Type woning	Galerijflat
Bouwjaar	1988

## Maten object

Aantal kamers	2 kamers
Aantal slaapkamers	1 slaapkamer(s)
Inhoud woning	161 m <sup>3</sup>
Gebruiksoppervlakte woonfunctie	52 m <sup>2</sup>

## Details

Ligging	Aan rustige weg, in woonwijk, vrij uitzicht
Verwarming	C.V.-Ketel
Bouwjaar CV ketel	2009
Isolatie	Dakisolatie, muurisolatie en dubbel glas
Warmwater	C.V.-Ketel
Schuur/berging	Inpandig
Kabel	Ja
Buitenzonwering	Nee

## Buitenruimte

Balkon/Dakterras	
Positie	

KENMERKEN

Welkom bij Geurts Makelaars! Leuk dat u een van onze woningen komt bekijken. Het zoeken én aankopen van een huis is een spannend proces. Daarom hebben wij alvast de punten voor u uitgewerkt, zodat dit proces helder en duidelijk is. Ook informeren wij u op voorhand welke artikelen u in de koopovereenkomst kunt tegenkomen. Wilt u een van de artikelen niet in de koopovereenkomst, vergeet dit dan niet te vermelden bij uw voorstel.

### **Ouderdomsclausule (indien van toepassing)**

Koper verklaart ermee bekend te zijn dat, indien de onroerende zaak meer dan 20 jaar oud is, de eisen die aan de bouwkwaliteit mogen worden gesteld aanzienlijk lager liggen dan bij nieuwbouwwoningen. Tenzij de verkoper de kwaliteit hiervan heeft gegarandeerd, staat hij niet in voor de funderingen, vloeren, leidingen voor elektriciteit, water en gas, de riolering, of de afwezigheid van ongedierte of schimmels (zoals houtworm, boktor, zwam, etc.) en optrekkend vocht.

### **Energielabel**

Een definitief energielabel is verplicht voor woningen bij verkoop, verhuur en oplevering. Sinds 1 januari 2022 is de verkoper bij verkoop van de woning verplicht in de advertentie het label te vermelden. Op het moment van adverteren moet de verkoper een definitief label hebben.

### **AVG**

Toestemming AVG De verkoper en koper stemmen, in het kader van de AVG, ermee in dat de notaris voor het verlijden van de akte van levering aan de makelaar de concept akte van levering en de eindafrekening ter inzage verstrekt en ook met de makelaar correspondentie voert inzake deze transactie. Ook geven partijen elkaar toestemming een kopie van deze overeenkomst te overleggen aan zijn of haar hypotheekadviseur en/of financier en zo nodig de taxateur ten behoeve van een taxatie van het verkochte / gekochte.

### **Royementsclausule**

2.2.1. De koper heeft voor de eigendomsoverdracht de notaris gekozen genoemd in artikel 4.1. Indien genoemde notaris voor de royementskosten aan de verkoper meer in rekening brengt dan € 200,- (inclusief BTW) per hypothecaire inschrijving, komen deze meerkosten voorrekening van koper.

## **Niet-bewoningsclausule (indien van toepassing)**

Koper is ermee bekend dat verkoper het verkochte nooit zelf feitelijk heeft gebruikt en dat verkoper derhalve koper niet kan informeren over eigenschappen respectievelijk gebreken aan het verkochte waarvan verkoper op de hoogte zou kunnen zijn geweest als hij het verkochte zelf feitelijk had gebruikt. In verband hiermee zijn partijen, in afwijking van artikel 6.3. van deze koopakte en artikel 7:17 lid 1 en 2 BW, overeengekomen dat dergelijke eigenschappen respectievelijk gebreken voor rekening en risico van koper komen en dat hier bij de vaststelling van de koopsom rekening mee is gehouden. Koper vrijwaart verkoper voor alle eventuele aanspraken van derden.

## **Verkoop proces**

Na het overeenkomen van de koop worden de personalia gegevens opgevraagd bij koper. Graag ontvangen wij deze gegevens binnen twee werkdagen retour. De concept koopakte wordt na ontvangst van de personalia gegevens binnen twee werkdagen verzonden. Wij ontvangen graag binnen twee werkdagen reactie op de concept koopakte.

De door koper gekozen notaris dient voor het tekenen van de akte te zijn aangegeven.

Mocht dit niet het geval zijn, dan wijzen wij zelf een notaris aan. Na het tekenen van de akte wordt de akte doorgezonden naar de notaris.

## **Standaard artikelen in de koopovereenkomst:**

### **Indien u biedt met ontbindende voorwaarden**

Als eis stellen wij bij het inroepen van de ontbindende voorwaarden dat de relevante stukken aan ons worden overhandigd. Denk hierbij aan minimaal één afwijzingen van de bank, een kopie van de aanvraag van de hypotheek, kopieën van loonstroken, en eventueel andere relevante stukken en/of een bouwkundig rapport. Dit om te kunnen beoordelen of er een reële aanvraag is ingediend.

### **Meetinstructie**

De meetinstructie is bedoeld om een meer eenduidige manier van meten toe te passen voor het geven van een indicatie van de gebruiksoppervlakte. De meetinstructie sluit verschillen in meetuitkomsten niet volledig uit, door bijvoorbeeld interpretatieverschillen, afrondingen of beperkingen bij het uitvoeren van de meting. Hoewel wij de woning zorgvuldig hebben opgemeten, wordt noch door Geurts Makelaars o.g. B.V, noch door de verkoper enige aansprakelijkheid aanvaard voor afwijkingen in de opgegeven maten. Koper verklaart in de gelegenheid te zijn gesteld om de opgegeven maten te (laten) controleren.

### **Asbestclausule (woningen met een ouder bouwjaar dan 1992)**

In de onroerende zaak kunnen asbesthoudende stoffen/ materialen aanwezig zijn. Indien deze worden verwijderd dienen door koper maatregelen en voorzieningen te worden getroffen die de wetgeving voorschrijft. Koper verklaart met deze wetgeving bekend te zijn en aanvaardt alle aansprakelijkheid en gevolgen die uit de aanwezigheid van asbest en/of de verwijdering van asbest uit de onroerende zaak kan voortvloeien.

In afwijking van artikel 6.3. van deze koopakte en artikel 7:17 lid 1 en 2 BW komt het geheel of ten dele ontbreken van één of meer eigenschappen van

de onroerende zaak voor normaal en bijzonder gebruik en het eventueel anderszins niet-beantwoorden van de zaak aan de overeenkomst als gevolg van de aanwezigheid van enig asbest in welke samenstelling en/of op welke plaats dan ook voor rekening en risico van koper.

# WIE IS GEURTS MAKELAARS?

Ons team bestaat uit ambitieuze en toegankelijke professionals, wat je direct merkt wanneer je bij een van de drie kantoren van Geurts Makelaars binnenstapt. Ons team is enorm gedreven om het beste verkoopplan voor jou op te stellen, waarbij er veel aandacht besteed wordt aan de informatievoorziening, presentatie en communicatie met jou tijdens dit proces. Wat maakt ons uniek? Wij stellen ons op als tijdelijke gastheer van jouw woning, waarbij aandacht tijdens bezichtigingen voorop staat. Naast een uitgebreide rondleiding geven wij een ervaring mee, waardoor jouw thuisomgeving niet slechts een woning of product is. We zijn graag onderdeel van het complete proces en sturen je met enthousiasme naar de best mogelijke uitkomst. En daar zijn we trots op!

Samenwerken met experts levert jou minder stress op en daar zijn wij ons zeer van bewust. Onze kantoren zijn aangesloten bij de NVM en onze makelaars zijn stuk voor stuk goed opgeleid. Daarnaast wordt ons team versterkt door een fotograaf, tektschrijver en social media expert die direct aan de slag kunnen wanneer wij jouw huis in de verkoop willen zetten. Kwaliteit staat bij ons hoog in het vaandel, zodat we onze klanten kunnen verzekeren van de juiste informatieverstrekking en afhandeling. Jouw woning is bij ons in goede handen en dat stralen we graag uit.

*Jeroen Geurts, Martijn Geurts  
& Bob de Bruin*

ONS TEAM

# Geurts

HYPOTHEKEN EN  
VERZEKERINGEN

**VANAF NU OOK  
HYPOTHEKEN EN VERZEKERINGEN!**

**BEL RICK  
VOOR EEN GRATIS  
ORIËNTATIEGESPREK**

**Erkend Financieel Adviseur**

- Hypotheken
- Verzekeringsadvies
- Kredietadvies

☎ 071 209 99 99

✉ [info@geurtshypotheken.nl](mailto:info@geurtshypotheken.nl)



**WWW.GEURTSHYPOTHEKEN.NL**

**MARTIJN  
GEURTS**



**REGISTER MAKELAAR & TAXATEUR**

**JEROEN  
GEURTS**



**REGISTER MAKELAAR & TAXATEUR**

**NIELS  
VAN STEIJN**



**KANDIDAAT MAKELAAR**

**FEMKE DOCTERS  
VAN LEEUWEN**



**ASSISTENT MAKELAAR**

**LENETTE  
PASSCHIER  
-BAX**



**ADMINISTRATIEVE DUIZENDPOOT**

**ANNEMARIE  
LEEUVENBURG**



**KANDIDAAT TAXATEUR I.O.**

**RICK  
VAN DER  
SCHANS**



**FINANCIEEL ADVISEUR**

**BOB  
DE BRUIN**



**REGISTER MAKELAAR & TAXATEUR**

**LILIAN  
ZWETSLOOT**



**ASSISTENT MAKELAAR**

**FRANCIS  
DUYVESTIJN**



**MEDIA SPECIALIST**

**SUSANNE  
OUWEHAND**



**BINNENDIENST MEDEWERKER**

**JORIS  
LANGEZAAL**



**MEDIA SPECIALIST**

**BIANCA  
SLOOTWEG**



**BINNENDIENST MEDEWERKER**





# Geurts

MAKELAARS

HYPOTHEKEN EN  
VERZEKERINGEN

## Kantoor Voorhout

Herenstraat 136

**0252 216 334**

[voorhout@geurtsmakelaars.nl](mailto:voorhout@geurtsmakelaars.nl)

## Kantoor Leiden

Hooigracht 86

**071 51 30 841**

[leiden@geurtsmakelaars.nl](mailto:leiden@geurtsmakelaars.nl)

## Kantoor Rijnsburg

Vliet noordzijde 94

**071 402 3386**

[rijnsburg@geurtsmakelaars.nl](mailto:rijnsburg@geurtsmakelaars.nl)

[WWW.GEURTSMAKELAARS.NL](http://WWW.GEURTSMAKELAARS.NL)

